

Haşere Öldürücü Insect Cleaner

HÖ 500
HÖ 600



KULLANIM ALANLARI

Tahıl unu tesislerinde kullanılan haşere öldürücü Un içerisinde bulunan larvaları patlatmak için tasarlanmıştır. Un üretilirken içerisindeki böcek yumurtaları ipek deliklerinden kolaylıkla geçmekte ve özellikle sıcak iklimli bölgelerde kısa sürede üreyerek çoğalmaktadır. Un üretilip silolara konmadan önce larva kırıcıdan geçirilmesi gerekmektedir. Larva kırıcıdan geçirilen unda böcek üremesi.

USING AREAS AND FUNCTIONS

The insecticide used in cereal flour plants It is designed to explode the larvae in the flour. While flour is being produced, the insect eggs in it easily pass through the silk holes and multiply by walking in a short time, especially in hot climates. Before the flour is produced and put into the silos, it must be passed through the larva crusher. Insect reproduction in flour passed through a larval crusher.

ÇALIŞMA PRENSİBİ

Un fabrikalarında üretilen unun silo veya paketleme makinasına gitmeden önce haşere öldürücü makinasından geçerek oluşabilecek kurtlanmanın önüne geçmiş oluruz.

Makine döküm gövdeli olup, değişik pozisyonlarda monte edilmeye imkan vermektedir. Rotor perneları özel bir çelikten imal edilip ısı işleme tabi tutulmuşlardır. Motor tarafında bulunan özel bir contalama sistemi sayesinde tozuntu olmaz.

WORKING PRINCIPLE

Before the flour produced in flour mills goes to the silo or packaging machine, we prevent real worming from the pest killer machine.

The machine has a cast body and allows mounting in different positions. Rotor pins are made of special steel and subjected to heat treatment. Thanks to a special sealing system found by the engine, there is no dust.

MAKİNANIN YAPISI

Tamamen metal konstrüsyondan imal edilmiştir. Gövde pik döküm kapak çelik sacdan yapılmıştır. Kırıcıların bağlı olduğu rotor, direk motor miline bağlanmıştır. Motor olarak flanşlı tip motorlardan kapasiteye göre 7.5 KW ile 18.5 KW arasındaki motorlar kullanılabilir.

Dairesel gövde sabittir. Rotor üzerindeki dağıtıcılar ile birlikte döner.

CONSTRUCTION OF MACHINE

It is completely made of metal construction. The body is made of cast iron and the cover is made of sheet steel. The rotor, to which the crushers are connected, is directly connected to the motor shaft. Motors between 7.5 kW and 18.5 kW from flanged type motors can be used as motors.

The circular body is fixed. It rotates with the distributors on the rotor.

Haşere Öldürücü Insect Cleaner



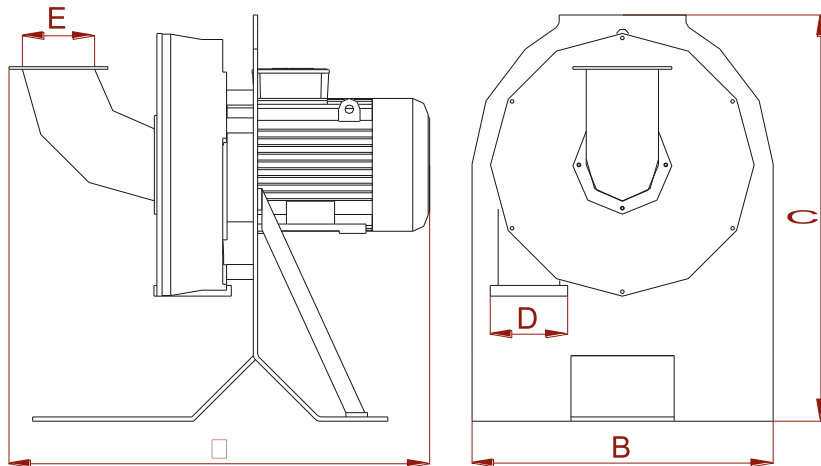
MAKİNE ÖLÇÜLERİ / MACHINE DIMENSIONS

MODEL TYPE	A (mm)	B (mm)	C (mm)	ØD (mm)	ØE (mm)
HÖ 500	980	700	950	180	169
HÖ 600	1000	850	1000	180	169

[Ölçüler mm.dir] / [Dimensions in mm]

TEKNİK VERİLER / TECHNICAL DATA

MODEL TYPE	MOTOR DEVRİ (d/d) MOTOR RPM (1/min.)	MOTOR GÜCÜ (kW) MOTOR POWER (kW)	KAPASİTE (t/s) CAPACITY (t/h)	AĞIRLIK (kg) WEIGHT (kg)	HACİM (m³) VOLUME (m³)
HÖ 500	3000	11	6	200	0.65
HÖ 600	3000	15 - 18.5	8	250	0.85



AVANTAJLARI

Kullanım yerine göre kolay değiştirilebilen kanatçıklar.

Bakım için kolay monte ve demonte.

Motor makine gövdesi üzerinde monte olduğundan sade ve basit tasarıma sahiptir.

Yedek parça ve teknik servis desteği.

Düşük enerji sarfiyatı ve yüksek verim.

Uzun ömürlü ve yüksek mukavemetli tasarım.

ADVANTAGES

Blades that can be easily changed according to the usage area.

Easy to assemble and disassemble for maintenance.

Since the engine is mounted on the machine body, it has a plain and simple design.

Spare parts and technical service support.

Low energy consumption and high efficiency.

Long-lasting and high-strength design.